



WIE MAN FRONIUS SNAPINVERTER IN EINER FRONIUS SOLAR NET KOMMUNIKATIONSSCHLEIFE VERKETTET

FÜR FRONIUS GALVO, FRONIUS PRIMO, FRONIUS SYMO & FRONIUS ECO

Quick Guide

Fronius International GmbH
Version 1. 0/2019 02
Fronius Solar Energy

Fronius behält sich alle Rechte, insbesondere das Recht der Vervielfältigung und Verbreitung sowie der Übersetzung vor. Kein Teil des Werkes darf in irgendeiner Form ohne schriftliche Genehmigung von Fronius reproduziert oder unter Verwendung elektrischer Systeme gespeichert, verarbeitet, vervielfältigt oder verbreitet werden. Es wird darauf hingewiesen, dass alle Angaben in diesem Dokument trotz sorgfältiger Bearbeitung ohne Gewähr erfolgen und eine Haftung des Autors oder von Fronius ausgeschlossen ist. Geschlechterspezifische Formulierungen beziehen sich gleichermaßen auf die weibliche und männliche Form.

INHALTSVERZEICHNIS

1	Umfang der Nutzung.....	4
2	Verbindung von Fronius Wechselrichtern in einer Kommunikationsschleife	4
3	Verkabelungsrichtlinien	6
4	Festlegung der Wechselrichter Adresse / Nummer	7

1 UMFANG DER NUTZUNG

Werden mehrere Wechselrichter an einem Anlagenstandort installiert, können diese miteinander verkettet werden:

Dafür kann ein Hauptwechselrichter mit bis zu 99 Slave-Wechselrichtern verbunden werden.

- Hauptwechselrichter = Fronius SnapINverter + Fronius Datamanager 2.0 (Beispiel Fronius Symo 10.0-3-M)
- Slave Inverter = Fronius SnapINverter (Beispiel Fronius Symo 10.0-3-M light)

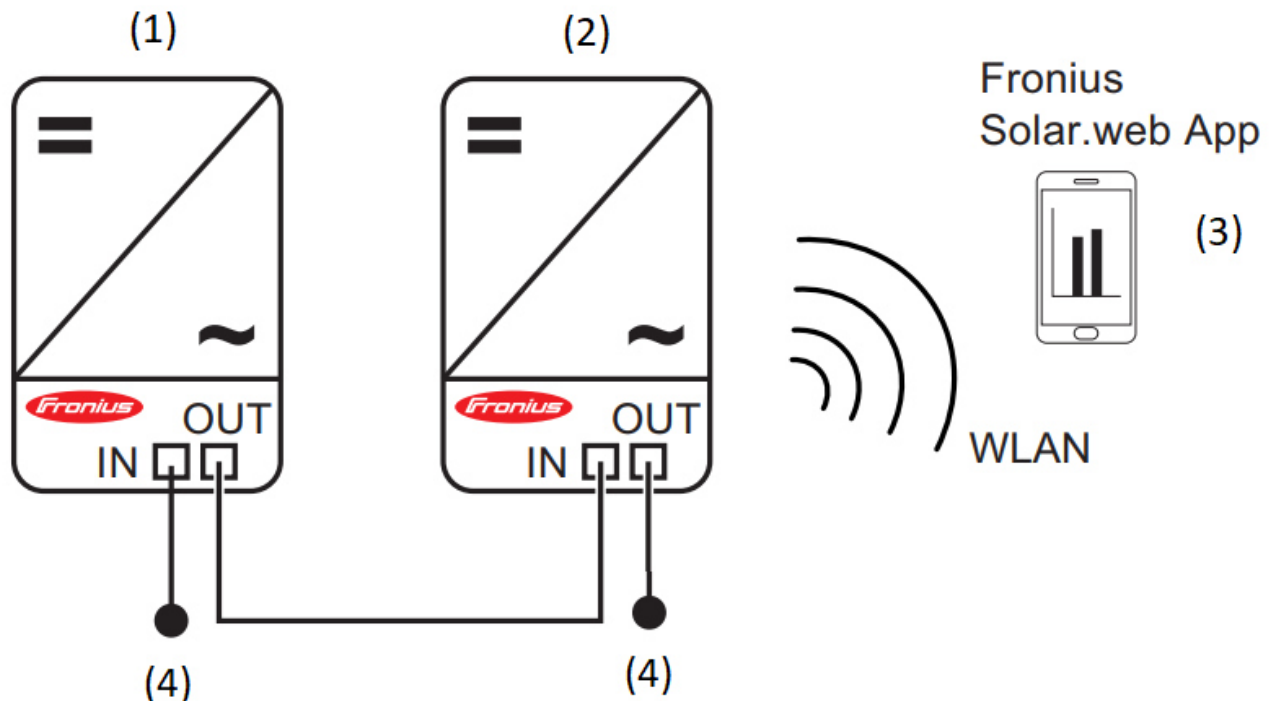
Für den Fall, dass mehrere Hauptwechselrichter installiert sind, kann man über den „Master/Slave“ am Fronius Datamanager den Hauptwechselrichter in eine Slave Einheit umwandeln.

2 VERBINDUNG VON FRONIUS WECHSELRICHTERN IN EINER KOMMUNIKATIONSSCHLEIFE

Werden mehrere Wechselrichter verlinkt, muss jeder Wechselrichter mit einem TIA/EIA-568B kompatiblen Ethernet Kabel verkabelt werden.

Die RJ45 Anschlussstecker, die mit dem Wechselrichter mitgeliefert werden, müssen in die leere Solar Net IN und OUT Anschlussbuchse am Anfang und Ende der Verkettung angebracht werden.

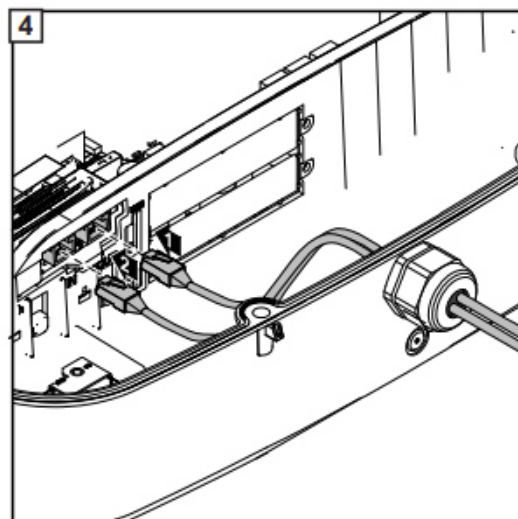
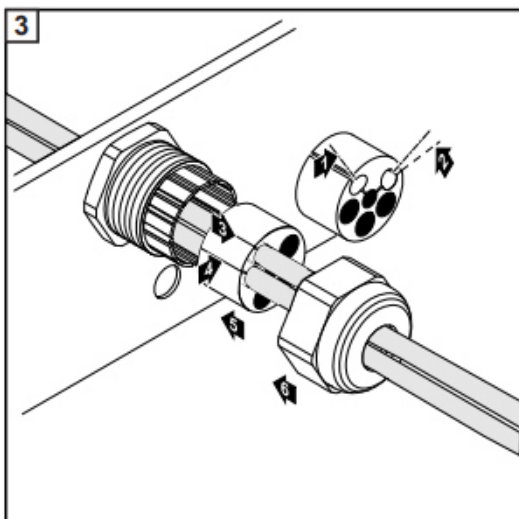
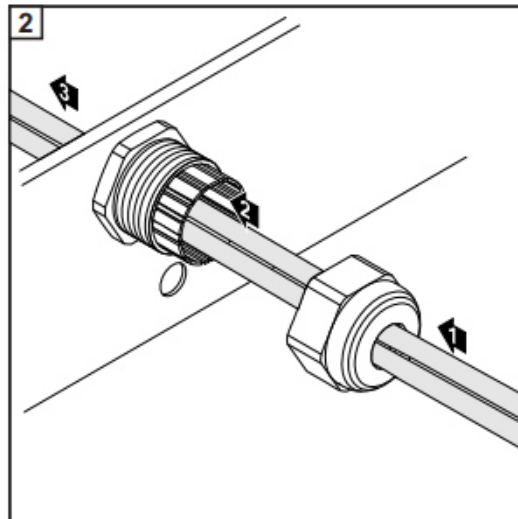
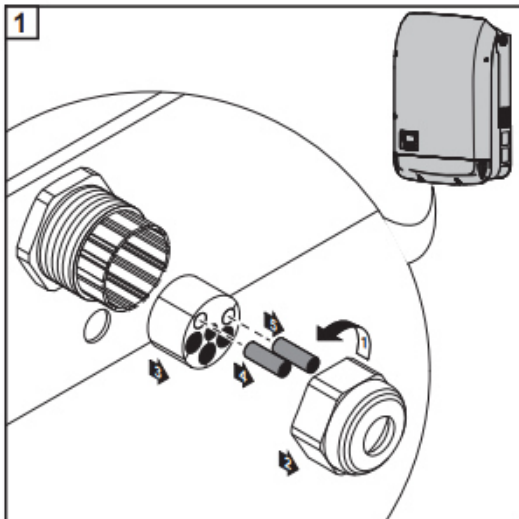
Es können bis zu 99 Slave Wechselrichter mit dem Hauptwechselrichter verbunden werden. Um die Kommunikationsgeschwindigkeit zu maximieren sollte die Kommunikationsschleife so kurz wie möglich gehalten werden.



- (1) SnapInverter (Galvo, Primo, Symo, Eco) mit Fronius Datamanager
- (2) SnapInverter (Galvo, Primo, Symo, Eco) ohne Fronius Datamanager
- (3) Smart Phone mit Fronius Solar.web App
- (4) Abschlussstecker

WICHTIG! Um den IP-Schutz des Wechselrichters aufrecht zu erhalten, achten Sie darauf, dass der Kabeleinlass des Kommunikationskabels dicht ist.

- / Entfernen Sie nur die notwendigen Blindstopfen die für die Kommunikationskabel benötigt werden.
- / Bevor Sie den Verschlussdeckel festschrauben, überprüfen Sie, ob alle Öffnungen mit einem Blindstopfen verschlossen sind und ob die Verschlussstopfen korrekt eingesetzt wurden.



3 VERKABELUNGSRICHTLINIEN

Die Datenverbindung für den Fronius Solar Net Client ist eine 1:1 Verbindung mit 8-poligen Datenkabel und RJ45 Anschlussstecker. Die Gesamtlänge des Solar Net Rings darf 1.000 m nicht überschreiten.

Für die Verkabelung der Fronius Solar Net Teilnehmer dürfen ausschließlich geschirmte CAT5 (neu) und CAT5e (alt) Kabel nach ISO 11801 und EN50173 verwendet werden.









WICHTIG! U/UTP Kabel nach ISO/IEC-11801 dürfen nicht verwendet werden!

Zulässige Kabel:

- S/STP -F/FTP -F/UTP
- F/STP -SF/FTP -U/FTP
- S/FTP -S/UTP -U/STP

Der Schirm muss dabei auf einen für CAT5 zugelassenen geschirmten Stecker gecrimpt werden.

Da die Adern im Ethernet-Kabel verdreht sind, muss die korrekte Zuteilung der verdrehten Adernpaare gemäß Verkabelung nach TIA/EIA-568B beachtet werden:

Kontakt Fronius Solar Net	Paar-Nr.	Farbe
1 +12 V	3	 weiß / oranger Strich
2 GND	3	 orange / weißer Strich oder orange
3 TX+ IN, RX+ OUT	2	 weiß / grüner Strich
4 RX+ IN, TX+ OUT	1	 blau / weißer Strich oder blau
5 RX- IN, TX- OUT	1	 weiß / blauer Strich
6 TX- IN, RX- OUT	2	 grün / weißer Strich oder grün
7 GND	4	 weiß / brauner Strich
8 +12 V	4	 braun / weißer Strich oder braun

Verkabelung nach TIA/EIA-568B

- Die korrekte Adernbelegung beachten.
- Bei selbstständiger Erdanbindung (z.B. in Patch-Panelen) darauf achten, dass der Schirm nur auf einer Seite des Kabels geerdet ist.

4 FESTLEGUNG DER WECHSELRICHTER ADRESSE / NUMMER

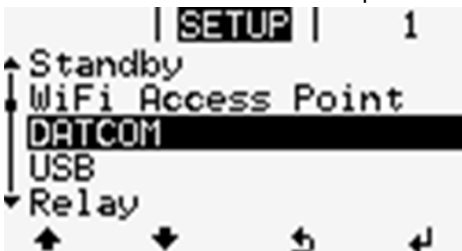
Um die Kommunikation zwischen den Wechselrichtern herzustellen, muss jeder Wechselrichter eine Nummer erhalten.

Um diese einzustellen, beachten Sie folgende Schritte:

Gehen Sie in das **Setup Menu** des Wechselrichter Displays



Wählen Sie **DATCOM** im Setup Menü aus



Wählen Sie die **Wechselrichter Nummer** im DATCOM Menü



Nummerieren Sie jeden Wechselrichter nacheinander

